



⚠ WARNING

ELECTRIC SHOCK HAZARD



The unit must be electrically grounded. Use only on GFCI protected receptacles.

Connect to a properly grounded outlet only. Do not cut off the grounding prong. Do not use with an adapter.

Do not use with extension cords.

Do not use with damaged cord or plug. If unit is not working as it should, has been dropped, damaged, left outdoors, or exposed to water, return it to an authorized service center for repair.

Unplug cord from outlet when not in use or when servicing unit.

ELECTRIC SHOCK HAZARD



Keep motor and electrical parts dry.

Do not use outdoors. For indoor use only.

Do not handle plug or unit with wet hands.

Do not operate unit in standing water.

BREATHING HAZARD



When using the HEPA 700 in a containment area, turn off all sources of power to open combustion appliances such as fireplaces, boilers, furnaces, water heaters and HVAC systems to avoid the risk of backdrafting deadly carbon monoxide fumes.



This equipment has been tested and found to comply with the limits for a Class B digital device, pursuant to part 15 of the FCC Rules. These limits are designed to provide reasonable protection against harmful interference in a residential installation. This equipment generates, uses and can radiate radio frequency energy, and if not installed and used in accordance with the instructions, may cause harmful

interference to radio communications. However, there is no guarantee that interference will not occur in a particular installation. If this equipment does cause harmful interference to radio or television reception, which can be determined by turning the equipment off and on, the user is encouraged to try to correct the interference by one or more of the following measures:

- Reorient or relocate the receiving antenna
- Increase the separation between the equipment and receiver
- Connect the equipment into an outlet on a circuit different from that to which the receiver is connected
- Consult the dealer or an experienced radio/TV technician for help

SPECIAL FEATURES

Command Hub Technology

Integrated Command Hub technology with the free Command Center mobile app enables firmware updates and 24/7 monitoring and control to ensure optimal air filtration. (App available soon in Apple and Google Play stores.)

Ducting options

Inlet: 14 in. wire reinforced ducting (purchased separately).

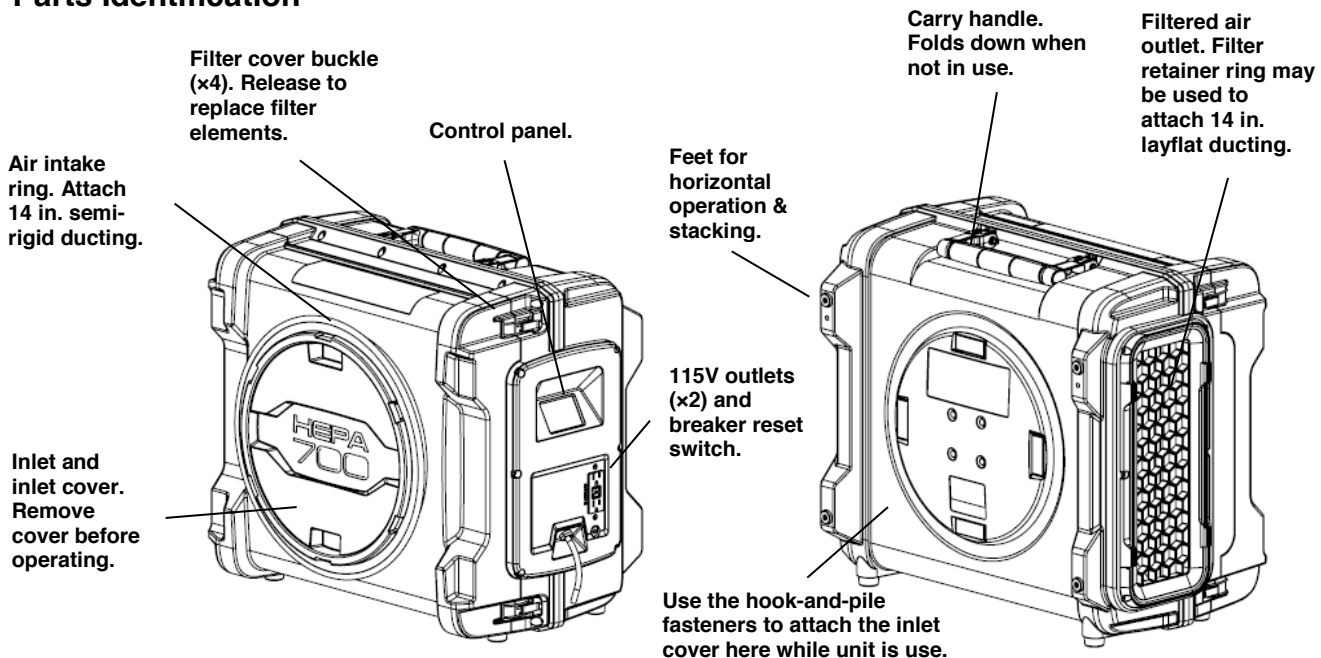
Outlet: 14 in.(diameter) layflat or wire reinforced ducting (purchased separately) using the provided duct attachment ring. Do not exceed a maximum ducting length of 25 ft. / 7.6 m.

OPERATING INSTRUCTIONS

Setup

1. Unwrap the cord completely.
2. Place the HEPA 700 with the handle up. Ensure that neither the inlet nor the outlet are obstructed.
3. Plug into a standard 115V GFCI-protected outlet.

Parts Identification




Electrical Outlets

Connect up to eight (8) HEPA 700s on a 15-amp circuit on the lowest speed; four (4) on the highest speed.

COMMAND HUB: HOME

 **On/Off.** Switches unit on or off.

 **Speed control** to adjust blower speed.

 **Menu.** Select to view system info, service, error messages, wireless setup and other information.

MAINTENANCE

About the filters

IMPORTANT: Use Legend Brands HEPA 700 filters only (see Filter Options below). Using other filters will reduce filtration effectiveness.

Regularly check and replace the prefilter(s) and HEPA primary filter as needed. Control panel indicates when the HEPA primary filter needs to be replaced. Do not attempt to clean and reuse filters.

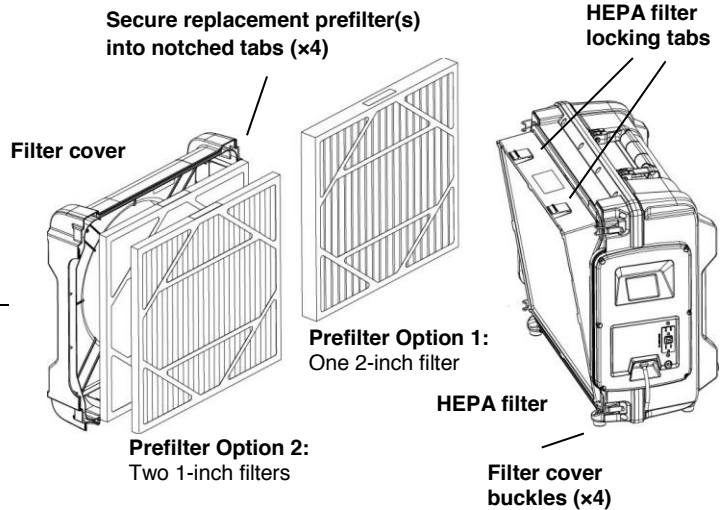
NOTICE: When using the HEPA 700 on remediation projects, change BOTH filters after every job. Dispose of contaminated filters per local, state and federal regulations.

Replacing the Prefilter

When using the unit in environments with a high volume of airborne particles, the prefilter should be replaced more frequently to help preserve the life of the HEPA filter.

1. Lay unit on its back and release the four (4) buckles. Lift off the filter door.
2. Remove the prefilter from the filter door and discard.
3. Insert new prefilter into filter door. Ensure that the prefilter is seated properly on the retention tabs.
4. Replace filter assembly on unit and reattach four buckles.

Changing Filters



Replacing the HEPA Primary Filter

IMPORTANT: Performance is reduced when a non-Legend Brands primary filter is installed. For maximum filtration performance, use only Legend Brands filters. Do not clean and reuse the HEPA filter. Always replace the prefilter when replacing the HEPA filter.

1. Lay unit on its back and release the four (4) buckles. Lift off the filter door.
2. Remove the prefilter from the filter door and discard.
3. Replace HEPA primary filter, handling it with care, as filter is easily damaged. Do not use a filter that is damaged.
4. Place new prefilter(s) in filter door. Replace filter cover and lock the four buckles securely.

Regulatory approvals - ATWINC3400-MR210CA modules:

- United States/FCC ID: 2ADHKWINC3400
- Canada/ISED:
 - IC: 20266-ATWINC3400
 - HVIN: ATWINC3400-MR210CA
 - PMN: Wi-Fi and Bluetooth Module

Filter Options

Air Filtration Applications:	Prefilter(s) Removes larger particulates – protects primary filter	Specialty Prefilter Carbon removes VOCs and odors	Primary filter (HEPA) Removes fine particulate down to .3 microns
<ul style="list-style-type: none"> • Water loss air filtration and mold remediation* • Standard air scrubbing. For high particle loads, such as construction or remodeling sites. 	2-in. MERV 8 Pleated Paper Filter #125026 (6 pk.)		HEPA Filter #124966 (1 pk.) #125028 (8 pk.)
<ul style="list-style-type: none"> • Odor control and air filtration. For removing volatile organic compounds (VOCs), fumes from paint and paint thinners, and many other noxious odors, eg, from food, sewage, etc. • Smoke particulate and odor removal. Paper prefilter and HEPA filter remove particulates and carbon filter adsorbs odors. 	1-in. MERV 8 Pleated Paper Filter #125029 (12 pk.)	1-in. Activated Carbon Filter #125027 (4 pk.)	HEPA Filter #124966 (1 pk.) #125028 (8 pk.)

See Owner’s Manual for asbestos remediation guidance.

For parts and service, contact your local dealer or Legend Brands, 15180 Josh Wilson Rd., Burlington, WA 98233
Live Chat: Info.legendbrands.com | Email: Service@legendbrandsrestoration.com | Phone: 800-932-3030



⚠ WARNING

DANGER DE DÉCHARGE ÉLECTRIQUE



L'unité doit être électriquement mise à la terre. **Utilisez seulement sur des prises de courant protégées par disjoncteur de fuite à la terre.**

Branchez à une prise adéquatement mise à la terre seulement. Ne coupez pas la broche de mise à la terre. N'utilisez pas cet appareil avec un adaptateur de courant.

N'utilisez pas cet appareil avec des câbles de rallonge.

N'utilisez pas cet appareil avec un cordon d'alimentation ou une prise électrique qui présente des dommages. Si l'unité ne fonctionne pas comme prévu, ou si elle a été tombée au sol, endommagée, laissée à l'extérieur ou exposée à l'eau, faites-la parvenir à un centre de service après-vente autorisé pour réparation.

Débranchez le cordon d'alimentation de la prise lorsque l'unité n'est pas utilisée ou lorsqu'elle doit être soumise à une intervention d'entretien/de réparation.

DANGER DE DÉCHARGE ÉLECTRIQUE



Gardez le moteur et les pièces ou éléments électriques à l'état sec.

N'utilisez pas l'unité à l'extérieur. Pour usage à l'intérieur seulement. Ne manipulez pas la prise électrique ou l'unité avec les mains mouillées. Ne faites pas fonctionner l'unité dans de l'eau stagnante.

DANGER POUR LES VOIES RESPIRATOIRES



Lorsque vous utilisez l'épurateur 700 à filtre HEPA à l'intérieur d'une aire confinée, éteignez toute source d'alimentation d'appareils à chambre de combustion ouverte tels que foyers, chaudières, générateurs d'air chaud, chauffe-eau et système de CVCA (chauffage, ventilation et conditionnement d'air) afin d'éviter le risque de faire refouler des émanations mortelles de monoxyde de carbone.



Cet équipement a été mis à l'essai et s'est avéré conforme aux seuils établis pour un appareil numérique de classe B, conformément à la partie 15 des règles de la FCC (Federal Communications Commission [commission fédérale des communications], États-Unis). Ces seuils sont établis afin de fournir une protection raisonnable contre les interférences nocives à l'intérieur d'une installation résidentielle. Cet équipement produit, utilise et peut irradier de l'énergie de fréquence radio, et s'il n'est pas installé et utilisé en conformité avec les directives fournies, il peut causer des interférences nocives pour les communications radio. Toutefois, aucune garantie n'est émise à l'effet que des interférences ne se produiront pas dans une installation donnée. Si cet équipement cause des interférences nocives à la réception de signaux radiophoniques ou télévisuels, ce que l'on peut déterminer en éteignant et en rallumant l'équipement, il est recommandé à l'utilisateur de tenter de remédier à l'interférence par l'une ou plusieurs des mesures suivantes :

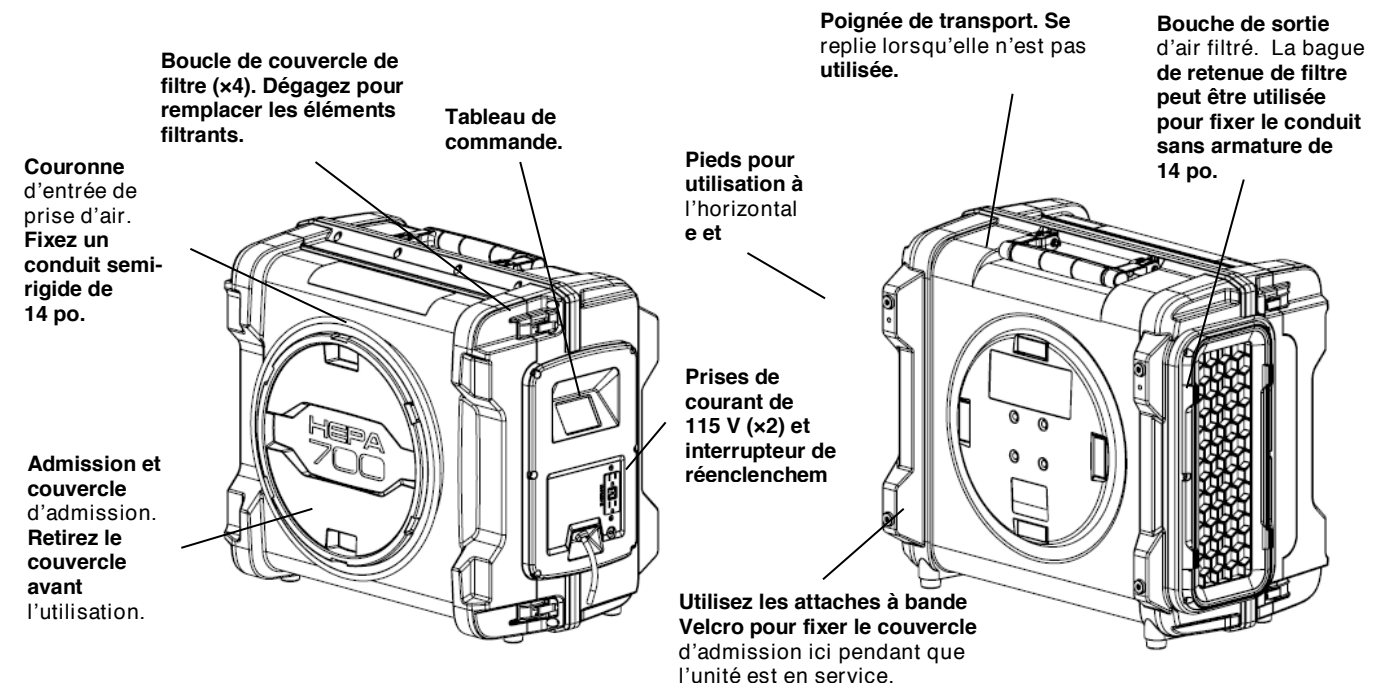
- Réorienter ou déplacer l'antenne réceptrice.
- Augmenter la distance entre équipement et récepteur.
- Brancher l'équipement à une prise d'un autre circuit que celui où est branché le récepteur.
- Consulter le détaillant ou demander l'aide d'un technicien de radio/télévision d'expérience.

Agéments réglementaires - Modules ATWINC3400-MR210CA :

- États-Unis/ID FCC : 2ADHKWINC3400
- Canada/ISDE :
 - IC : 20266-ATWINC3400
 - NIV : ATWINC3400-MR210CA
 - PMN : Module Wi-Fi et Bluetooth

CARACTÉRISTIQUES SPÉCIALES

La technologie **Command Hub** intégrée à l'application mobile gratuite **Command Center** permet des mises à jour du micrologiciel et une surveillance et un contrôle 24h/24 et 7j/7 pour assurer une filtration optimale de l'air.



Conduits facultatifs - L'admission accepte des conduits à armature de fil métallique standard de 14 po (achetés séparément). La bouche de sortie accepte des conduits standard de 14 po, sans armature ou avec armature de fil métallique (achetés séparément) utilisant la couronne de fixation de conduit qui est fournie. Ne dépassez pas 25 pi / 7,6 m comme longueur maximale de conduit.

COMMANDES ET MODE D'EMPLOI

1. Déballez le cordon d'alimentation complètement.
2. Placez l'épurateur 700 à filtre HEPA poignée en haut. Assurez-vous que ni l'admission ni la sortie sont obstruées.
3. Branchez l'unité à une prise protégée par disjoncteur de fuite à la terre standard de 115 V.

Prises électriques

Vous pouvez connecter jusqu'à huit (8) HEPA 700, à la vitesse la plus basse, sur un circuit de 15 ampères; quatre (4) à la vitesse la plus élevée.

COMMAND HUB : ACCUEIL



Marche/arrêt. Fait commuter l'unité en marche ou à l'arrêt.



Commande de la vitesse. Utilisez la commande + / - pour régler le régime (vitesse) de la soufflante.



Menu. Sélectionnez le menu pour afficher : information sur le système, interventions de service requises, messages d'erreur, configuration sans fil, réglages et autres données.

ENTRETIEN

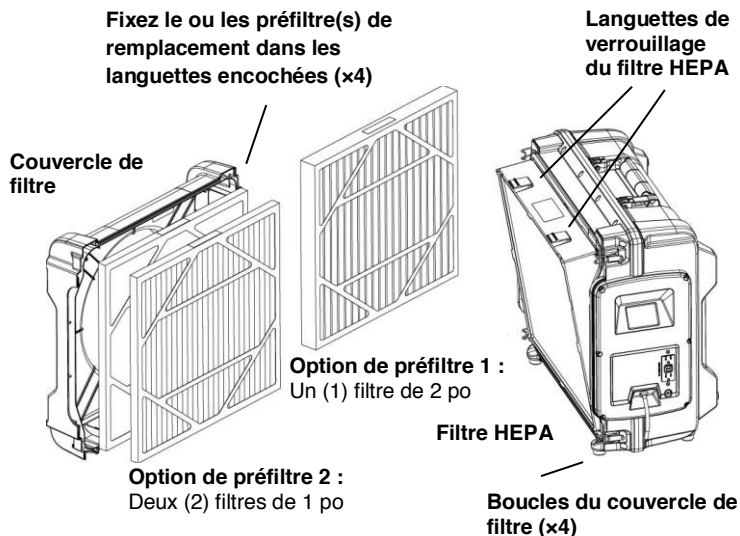
Au sujet des filtres

IMPORTANT : N'utilisez que des filtres HEPA 700 de la marque **Legend Brands**. Les performances sont réduites lorsqu'un filtre primaire d'une marque autre que Legend Brands est utilisé dans l'appareil.

Vérifiez et remplacez au besoin, régulièrement, le ou les préfiltre(s) ainsi que le filtre primaire HEPA au besoin. Le tableau de commande indiquera le moment où le filtre primaire HEPA devra être remplacé. Les filtres ne sont pas réutilisables. Ne tentez pas de les nettoyer et de les réutiliser.

AVIS : Lorsque vous utilisez l'épurateur 700 à filtre HEPA pour des projets de restauration, remplacez LES DEUX filtres après chaque projet. Éliminez les filtres contaminés de la façon appropriée.

Remplacement des filtres



Remplacez le préfiltre

Remplacez le préfiltre plus fréquemment afin de préserver la durée de vie du filtre HEPA.

1. Posez l'unité sur sa face arrière, et dégagez les quatre (4) boucles. Soulevez la porte des filtres.
2. Retirez le préfiltre hors de la porte des filtres & éliminez-le.
3. Insérez un préfiltre neuf à l'intérieur de la porte des filtres. Veillez à ce que le préfiltre soit calé adéquatement sur les languettes de retenue.
4. Pour remplacer le filtre primaire HEPA, passez à l'étape suivante. Sinon, remettez en place l'ensemble de filtre sur l'unité et fixez de nouveau les quatre (4) brides fermement.

Remplacement du filtre primaire HEPA

IMPORTANT : Pour une performance de filtration maximale, utilisez seulement des filtres de la marque Legend Brands. Ne tentez pas de nettoyer et de réutiliser le filtre HEPA.

Remplacez le préfiltre lorsque vous remplacez le filtre HEPA.

1. Posez l'unité sur sa face arrière, et dégagez les quatre (4) boucles. Soulevez la porte des filtres.
2. Retirez le préfiltre hors de la porte des filtres, puis éliminez-le.
3. Manipulez le filtre avec soin! Le filtre est fragile et peut être facilement endommagé. N'utilisez pas un filtre qui est endommagé.
4. Assurez-vous que le ou les préfiltre(s) sont adéquatement mis en place dans la porte des filtres. Remettez en place le couvercle des filtres et verrouillez les quatre (4) brides fermement.

Application de filtration d'air :	Préfiltre(s) - Élimine les particules plus grosses - protège le filtre primaire	Préfiltre spécialisé - Le charbon élimine les COV et les odeurs	Filtre primaire (HEPA) -Élimine les particules fines jusqu'à 0,3 micron
Consultez le manuel du propriétaire pour obtenir des conseils sur l'élimination de l'amiante.			
Filtration de l'air à la suite d'un dégât d'eau et élimination de moisissures Épuration de l'air standard – Pour un niveau de particules élevé, tel que sur les chantiers de construction et de rénovation	2 po Filtre en papier plissé MERV 8 No 125026 (paq. de 6)		HEPA Filtre en microfibres de verre - No 124966 (paq. de 1); No 125028 (paq. de 8)
Contrôle des odeurs et filtration de l'air – Pour l'élimination des composés organiques volatils (COV), des odeurs alimentaires, des odeurs d'égouts. Élimination des particules de fumée et des odeurs.	1 po Filtre en papier plissé MERV 8 No 125029 (paq. de 12)	1 po Filtre au charbon actif No 125027 (paq. de 4)	HEPA Filtre en microfibres de verre - No 124966 (paq. de 1); No 125028 (paq. de 8)



⚠ WARNING

PELIGRO DE DESCARGA ELÉCTRICA



La unidad debe estar conectada a tierra. Utilice sólo en receptáculos protegidos con Interruptores de circuito por falla a tierra (GFCI).

Conecte únicamente a un enchufe bien conectado a tierra. No corte la clavija de conexión a tierra. No lo utilice con un adaptador.

No lo utilice con cables de prolongación.

No lo utilice con un cable o enchufe dañado. Si la unidad no funciona como debería, se ha caído, se ha dañado, se ha dejado al aire libre o se ha expuesto al agua, llévela a un centro de servicio autorizado para que la reparen.

Desenchufe el cable de la toma de corriente cuando no esté en uso o cuando vaya a reparar la unidad.

PELIGRO DE DESCARGA ELÉCTRICA



Mantenga el motor y las partes eléctricas secas.

No lo utilice al aire libre. Sólo para uso en interiores. No manipule el enchufe o la unidad con las manos mojadas. No utilice la unidad en agua estancada.

PELIGRO RESPIRATORIO



Cuando utilice el HEPA 700 en un área de contención, apague todas las fuentes de alimentación de los aparatos de combustión abiertos, como chimeneas, calderas, hornos, calentadores de agua y sistemas de climatización, para evitar el riesgo de que se produzcan humos mortales de monóxido de carbono.



A Este equipo se ha probado y se ha comprobado que cumple con los límites de un dispositivo digital de clase B, de acuerdo con la parte 15 de las normas de la FCC. Estos límites están diseñados para proporcionar una protección razonable contra las interferencias perjudiciales en una instalación residencial. Este equipo genera, utiliza y puede irradiar energía de radiofrecuencia y, si no se instala y utiliza

de acuerdo con las instrucciones, puede causar interferencias perjudiciales en las comunicaciones de radio. Sin embargo, no se puede garantizar que no se produzcan interferencias en una instalación concreta. Si este equipo causa interferencias perjudiciales en la recepción de radio o televisión, lo cual puede determinarse apagando y encendiendo el equipo, se recomienda al usuario que intente corregir las interferencias mediante una o varias de las siguientes medidas:

- Reorientar o reubicar la antena receptora
- Aumentar la separación entre el equipo y el receptor
- Conectar el equipo a una toma de corriente en un circuito diferente al que está conectado el receptor
- Consulte al distribuidor o a un técnico de radio/televisión con experiencia para obtener ayuda

Aprobaciones reglamentarias - módulos ATWINC3400-MR210CA:

- Estados Unidos / FCC ID: 2ADHKWINC3400
- Canadá / ISED:
 - IC: 20266-ATWINC3400
 - HVIN: ATWINC3400-MR210CA
 - PMN: Módulo Wi-Fi y Bluetooth

CARACTERÍSTICAS ESPECIALES

Tecnología de Command Hub integrada con la aplicación móvil gratis de Command Center habilita actualizaciones de firmware y vigilancia y control 24/7 para asegurar filtración de aire óptima.

Opciones de conductos - La entrada puede alojar conductos estándar de 14 pulgadas reforzados con alambre (adquiridos por separado). La salida puede acomodar conductos estándar de 14 pulgadas o conductos reforzados con alambre (comprados por separado) utilizando el anillo de fijación de conductos proporcionado. No exceda la longitud máxima de los conductos de 25 pies. / 7,6 m.

Anillo de entrada de aire. Conecte un conducto semirrígido de 14 pulg.

Entrada y tapa de entrada. Retire la tapa antes de operar.

Hebilla de la tapa del filtro (x 4). Suelte para reemplazar elementos filtrantes.

Panel de control.

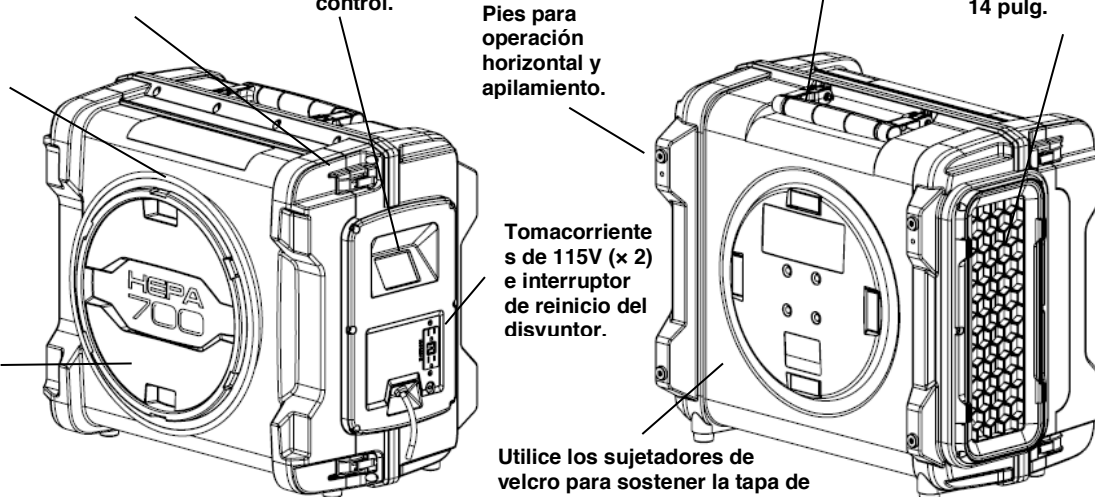
Pies para operación horizontal y apilamiento.

Tomacorrientes de 115V (x 2) e interruptor de reinicio del disyuntor.

Utilice los sujetadores de velcro para sostener la tapa de entrada aquí mientras se usa la unidad.

Asa de transporte. Se pliega cuando no se utiliza.

Salida de aire filtrado. El anillo de retención del filtro se puede usar para unir conductos planos de 14 pulg.



CONTROLES E INSTRUCCIONES DE FUNCIONAMIENTO

Configuración

1. Desenvuelva completamente el cordón.
2. Coloque el HEPA 700 con el mango hacia arriba. Asegúrese de que ni la entrada ni la salida estén obstruidas.
3. Enchúfelo a una toma de corriente estándar de 115V con protección GFCI.
4. Para conocer las configuraciones opcionales, véase "Características especiales" más adelante.

Tomas de corriente

Podrá conectar hasta ocho (8) HEPA 700s en un circuito de 15-amps en la velocidad mas baja; cuatro (4) en velocidad halta.

COMMAND HUB: INICIO



Encendido/Apagado. Enciende o apaga la unidad.



Control de velocidad. Utilice + / - para ajustar la velocidad del soplador.



Menú. Seleccione para ver la información del sistema, el servicio, los mensajes de error, la configuración inalámbrica, los ajustes y otra información.

MANTENIMIENTO

Acerca de los filtros

IMPORTANTE: Utilice únicamente filtros HEPA 700 de Legend Brands. Cuando un filtro primario que no pertenesca a Legend Brands sea instalado el funcionamiento sera reducido.

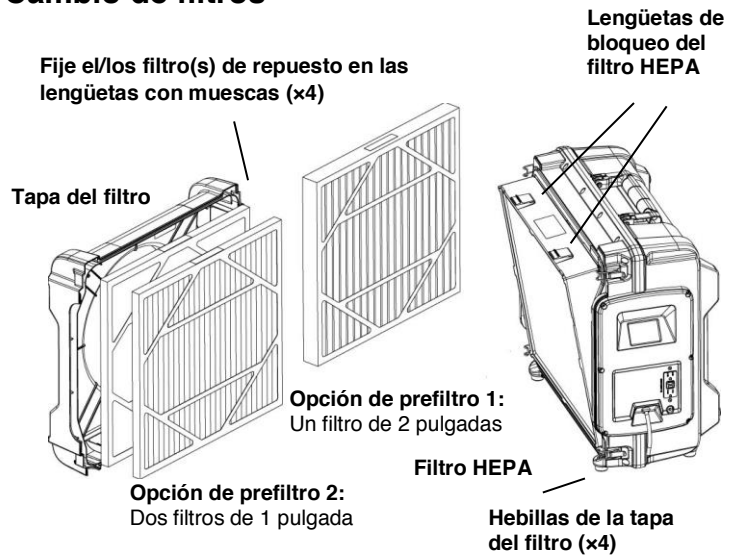
Revise y sustituya regularmente los prefiltros y el filtro primario HEPA según sea necesario. El panel de control indicará cuando el filtro primario HEPA necesite reemplazarse. No intente limpiarlos y reutilizarlos.

AVISO: Cuando utilice el HEPA 700 en proyectos de remediación, cambie AMBOS filtros después de cada trabajo. Deseche los filtros contaminados adecuadamente.

Sustitución del prefiltro

Cuando se utiliza la unidad en ambientes con un alto volumen de partículas en el aire, el prefiltro debe reemplazarse con mayor frecuencia para ayudar a preservar el filtro HEPA.

Cambio de filtros



1. Coloque la unidad sobre su parte posterior y libere las cuatro (4) hebillas. Levante la puerta del filtro.
2. Retire el prefiltro de la puerta del filtro y deséchelo.
3. Inserte el nuevo prefiltro en la puerta del filtro. Asegúrese de que el prefiltro esté bien asentado en las lengüetas de retención.
4. Para sustituir el filtro primario HEPA, proceda al siguiente paso. De lo contrario, vuelva a colocar el conjunto del filtro en la unidad y vuelva a colocar las cuatro hebillas.

Sustitución del filtro primario HEPA

IMPORTANTE: Para obtener el máximo rendimiento de la filtración, utilice sólo filtros Legend Brands. Cuando un filtro primario que no pertenesca a Legend Brands sea instalado el funcionamiento sera reducido. No intente limpiar y reutilizar el filtro HEPA. Cambie siempre el prefiltro cuando sustituya el filtro HEPA.

1. Coloque la unidad sobre su parte posterior y libere las cuatro (4) hebillas. Levante la puerta del filtro.
2. Retire el prefiltro de la puerta del filtro y deséchelo.
3. Manipule el filtro con cuidado! El filtro es frágil y se daña fácilmente. No utilice un filtro que esté dañado.
4. Asegúrese de que los prefiltros estén bien colocados en la puerta del filtro. Vuelva a colocar la tapa del filtro y cierre bien las cuatro abrazaderas.

Aplicación de filtración de aire:	Prefiltro(s) - Elimina partículas grandes – Protégé filtro primario	Prediltro de especialidad - Carbon elimina VOCs y olore	Filtro Primario (HEPA) - Elimina partículas finas a .3 micrones
Consulte el Manual del propietario para obtener orientación sobre la remediación del asbesto.			
Filtración de aire de pérdida de agua y eliminación de moho Labado de aire estandar – Para alta carga de partículas, como sitios de construcción y remodelar.	2 pulg Filtro de papel plisado MERV 8 - #125026 (6 pq.)		HEPA Filtro de microcristal - #124966 (1 pq.); #125028 (8 pq.)
Control de olores y filtración de aire. Para la eliminación de los compuestos orgánicos volátiles (COV), los olores, los vapores y los diluyentes de pintura, los olores de las alcantarillas y muchos otros olores nocivos. Partículas de humo y eliminación de olor.	1 pulg Filtro de papel plisado MERV 8 - #125029 (12 pq.)	1 pulg Filtro de carbón activado - #125027 (4 pq.)	HEPA Filtro de microcristal - #124966 (1 pq.); #125028 (8 pq.)